

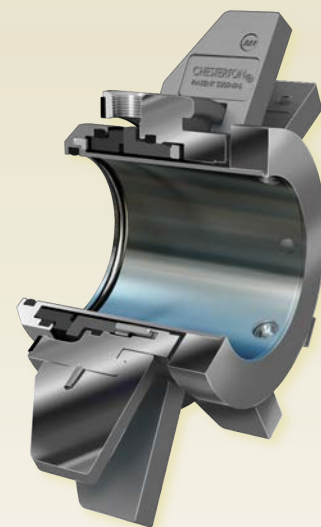
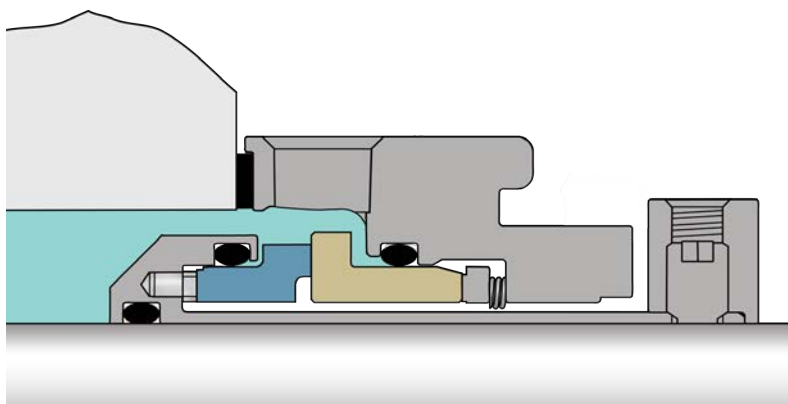
# 1510

## Tenuta a cartuccia singola per impieghi generali

### *Facilità di installazione e maggiore affidabilità in tutto l'impianto per applicazioni generali*

Massimizzazione dell'efficienza della manutenzione e maggiore produttività dell'impianto con la Tenuta a cartuccia singola 1510. Progettata per le apparecchiature industriali di tutto l'impianto con il T.A.B.S. (Tapered Adjustable Bolting System) della Chesterton, questa tenuta compatta semplifica l'installazione della tenuta.

L'affidabilità in presenza di sbalzi termici e funzionamenti intermittenti è assicurata dall'utilizzo di facce di tenuta monolitiche e anti-usura. Le regolazioni della girante dopo l'installazione della tenuta vengono gestite con l'esclusiva fascetta di centraggio ripristinabile, anche quando la regolazione va effettuata nell'intervallo tra le manutenzioni ordinarie. La tenuta 1510 della Chesterton, che incorpora le 5 caratteristiche principali delle tenute meccaniche di buona qualità, fissa il nuovo standard per le tenute a cartuccia per impieghi generali.



### Vantaggi

- Mantiene l'affidabilità nei cicli di temperatura e nei processi intermittenti con facce di tenuta monolitiche
- L'esclusiva fascetta di centraggio consente le regolazioni della girante sul campo
- T.A.B.S. della Chesterton consente di semplificare il montaggio su vari tipi di apparecchiature rotanti
- La tenuta veramente anti-usura previene i danni alle apparecchiature e ai componenti interni

### Le cinque caratteristiche principali della tenuta



- ✓ Tenuta a bilanciamento
- ✓ Anti-usura
- ✓ Facce di tenuta monolitiche
- ✓ Tenuta stazionaria
- ✓ Molle protette

### SPECIFICHE

#### Parametri di funzionamento

Dimensioni	25 mm – 120 mm (1,000" – 4,750")
Pressione*	711 mm o 28" Hg vuoto a 20 bar g (300 psig)
Temperatura	-55 °C – 300 °C (-67 °F – 570 °F) I limiti di temperatura dipendono dagli elastomeri utilizzati
Velocità	25 m/s (5 000 fpm)

#### Certificazioni e approvazioni

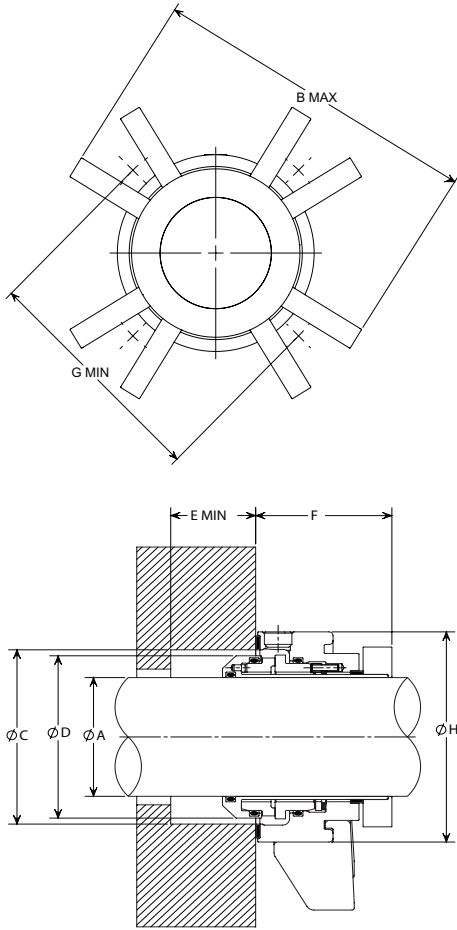
ISO-3069C, ASME B73.1, B73.2, ACS, KTW, NSF61, WRAS

\*I limiti di pressione della tenuta dipendono dal fluido, dalla temperatura, dalla velocità e dalla combinazione delle facce di tenuta. Per qualsiasi utilizzo che superi i limiti indicati e per ulteriori materiali contattare l'Ingegneria della Chesterton.

#### Materiali di fabbricazione

Facce rotanti	CB SSC TC
Facce stazionarie	SSC TC
Elastomeri	FKM EPDM FEPM FFKM
Parti metalliche	EN 1.4401 (Acciaio inossidabile 316)
Molle	EN 2.4819 (Alloy C-276)

# Dati dimensionali



## 1510 LEGENDA

- A - Diametro dell'albero
- B - Diametro massimo della flangia
- C - Profondità della camera di tenuta
- D - Diametro esterno della tenuta
- E - Profondità minima della camera di tenuta
- F - Lunghezza esterna della tenuta
- G - Interasse minimo/massimo dei prigionieri in base al loro diametro
- H - Diametro esterno del mozzo

## Millimetri

A	B MAX	C MIN	C MAX	D MAX	E MIN	F MAX	8 mm	10 mm	G MIN	12 mm	16 mm	20 mm	H MAX
25	118,5	41,4	51,1	40,2	14,0	51,1	71,7	73,7	75,7	79,7	—	—	61,2
28	118,8	44,2	51,8	42,7	14,0	51,1	71,9	73,9	75,9	79,9	—	—	62,3
30	124,3	46,0	56,6	44,8	14,0	51,1	77,4	79,4	81,4	85,4	—	—	67,8
30 OS	135,5	59,2	68,3	44,7	14,0	51,1	88,6	90,6	92,6	96,6	—	—	79,0
32	124,9	48,0	57,7	46,8	14,0	51,1	78,1	80,1	82,1	86,1	—	—	68,5
33	124,7	49,0	58,7	47,8	14,0	51,1	77,9	79,9	81,9	85,9	—	—	68,3
35	128,4	51,1	59,2	49,6	14,0	51,1	81,6	83,6	85,6	89,6	—	—	72,0
38	133,2	57,2	66,8	55,9	14,0	51,1	86,4	88,4	90,4	94,4	—	—	76,8
40	134,7	59,2	68,3	57,7	14,0	51,1	87,9	89,9	91,9	95,9	—	—	78,3
40 OS	142,0	66,4	74,6	57,7	14,0	51,1	95,5	97,5	99,5	103,5	—	—	85,6
42	134,7	62,2	68,8	60,8	14,0	51,1	87,9	89,9	91,9	95,9	—	—	78,3
43	134,7	62,2	68,8	60,8	14,0	51,1	87,9	89,9	91,9	95,9	—	—	78,3
45	140,2	64,3	73,4	62,8	14,0	51,1	93,3	95,3	97,3	101,3	—	—	83,7
48	139,7	67,1	74,7	65,8	14,0	51,1	92,9	94,9	96,9	100,9	—	—	83,3
50	145,1	69,1	78,5	67,9	14,0	51,1	98,3	100,3	102,3	106,3	—	—	88,7
50 OS	164,1	84,8	96,7	67,8	14,0	51,1	117,6	119,6	121,6	125,6	—	—	107,7
53	153,8	73,2	87,4	71,7	14,0	51,1	107,0	109,0	111,0	115,0	—	—	97,4
55	150,2	74,2	83,6	72,7	14,0	51,1	103,3	105,3	107,3	111,3	—	—	93,7
58	160,0	79,5	91,2	78,0	14,0	51,1	113,2	115,2	117,2	121,2	—	—	103,6
60	160,0	79,5	91,2	78,0	14,0	51,1	113,2	115,2	117,2	121,2	—	—	103,6
60 OS	175,3	96,0	107,9	78,0	14,0	51,1	128,8	130,8	132,8	136,8	—	—	118,9
65	169,9	85,9	100,1	84,4	14,0	51,1	123,1	125,1	127,1	131,1	—	—	113,5
70	197,2	95,3	111,3	93,5	17,4	62,2	—	136,4	138,4	142,4	146,4	—	124,8
75	203,5	101,3	119,1	99,6	17,4	62,2	—	142,7	144,7	148,7	152,7	—	131,1
80	206,7	105,2	121,9	103,4	17,4	62,2	—	145,9	147,9	151,9	155,9	—	134,3
85	213,1	111,0	128,3	109,0	17,4	62,2	—	152,3	154,3	158,3	162,3	—	140,7
90	216,2	115,3	131,8	113,3	17,4	62,2	—	155,3	157,4	161,4	165,4	—	143,8
95	222,6	120,4	136,9	118,7	17,4	62,2	—	161,8	163,8	167,8	171,8	—	150,2
100	228,9	126,7	144,5	125,0	17,4	62,2	—	168,1	170,1	174,1	178,1	—	156,5
105	223,1	133,1	150,6	131,4	17,4	62,2	—	172,3	174,3	178,3	182,3	—	160,7
110	236,3	136,4	153,9	134,4	17,4	62,2	—	175,5	177,5	181,5	185,5	—	163,9
115	242,6	142,7	160,3	140,8	17,4	62,2	—	181,9	183,9	187,9	191,9	—	170,3
120	247,8	145,8	164,3	144,1	17,4	62,2	—	187,0	189,0	193,0	197,0	—	175,4

## Pollici

A	B MAX	C MIN	C MAX	D MAX	E MIN	F MAX	3/8"	1/2"	G MIN	5/8"	3/4"	H MAX
1,000	4,66	1,63	2,01	1,58	0,55	2,01	2,88	3,01	3,13	—	—	2,45
1,125	4,70	1,76	2,04	1,70	0,55	2,01	2,92	3,04	3,17	—	—	2,48
1,125 OS	5,37	2,39	2,75	1,70	0,55	2,01	3,59	3,71	3,84	—	—	3,15
1,250	4,92	1,89	2,27	1,84	0,55	2,01	3,13	3,26	3,38	—	—	2,70
1,375	5,05	2,01	2,33	1,95	0,55	2,01	3,27	3,40	3,52	—	—	2,84
1,375 OS	5,64	2,67	3,00	1,95	0,55	2,01	3,86	3,99	4,11	—	—	3,43
1,500	5,24	2,25	2,63	2,20	0,55	2,01	3,46	3,59	3,71	—	—	3,03
1,625	5,30	2,38	2,69	2,32	0,55	2,01	3,52	3,64	3,77	—	—	3,08
1,750	5,42	2,50	2,81	2,45	0,55	2,01	3,64	3,77	3,89	—	—	3,20
1,750 OS	6,71	3,47	3,75	2,45	0,55	2,01	4,93	5,05	5,18	—	—	4,49
1,875	5,54	2,63	2,94	2,57	0,55	2,01	3,76	3,89	4,01	—	—	3,32
1,875 OS	6,66	3,52	3,81	2,57	0,55	2,01	4,88	5,00	5,13	—	—	4,44
2,000	5,75	2,75	3,19	2,70	0,55	2,01	3,97	4,10	4,22	—	—	3,53
2,125	6,05	2,88	3,44	2,82	0,55	2,01	4,27	4,40	4,52	—	—	3,84
2,125 OS	7,38	3,85	4,25	2,82	0,55	2,01	5,60	5,73	5,85	—	—	5,17
2,250	6,16	3,00	3,56	2,95	0,55	2,01	4,38	4,50	4,63	—	—	3,94
2,375	6,30	3,13	3,59	3,07	0,55	2,01	4,52	4,64	4,77	—	—	4,08
2,375 OS	7,15	4,10	4,50	3,07	0,55	2,01	5,37	5,49	5,62	—	—	4,93
2,500	6,42	3,25	3,81	3,20	0,55	2,01	4,64	4,77	4,89	—	—	4,21
2,500 OS	8,21	4,47	5,25	3,20	0,55	2,01	6,43	6,56	6,68	—	—	6,00
2,625	6,69	3,38	3,94	3,32	0,55	2,01	4,91	5,03	5,16	—	—	4,47
2,625 OS	7,48	4,54	4,78	3,32	0,55	2,01	5,70	5,83	5,95	—	—	5,27
2,750	7,76	3,75	4,38	3,68	0,69	2,45	—	5,48	5,60	5,73	—	4,92
2,750 OS	8,14	4,34	4,78	3,68	0,69	2,45	—	5,83	5,95	6,08	—	5,27
2,875	7,89	3,87	4,49	3,79	0,69	2,45	—	5,60	5,73	5,85	—	5,04
3,000	8,01	3,99	4,69	3,92	0,69	2,45	—	5,73	5,85	5,98	—	5,17
3,000 OS	8,76	4,94	5,39	3,92	0,69	2,45	—	6,44	6,57	6,69	—	5,88
3,125	8,14	4,12	4,80	4,04	0,69	2,45	—	5,85	5,98	6,10	—	5,29
3,250	8,26	4,24	4,94	4,17	0,69	2,45	—	5,98	6,10	6,23	—	5,42
3,375	8,39	4,37	5,05	4,29	0,69	2,45	—	6,10	6,23	6,35	—	5,54
3,375 OS	8,64	4,88	5,27	4,29	0,69	2,45	—	6,33	6,45	6,58	—	5,76
3,500	8,51	4,49	5,19	4,42	0,69	2,45	—	6,23	6,35	6,48	—	5,67
3,625	8,64	4,62	5,30	4,54	0,69	2,45	—	6,35	6,48	6,60	—	5,79
3,750	8,76	4,74	5,39	4,67	0,69	2,45	—	6,48	6,60	6,73	—	5,92
3,750 OS	9,73	5,97	6,40	4,67	0,69	2,45	—	7,41	7,54	7,66	—	6,85
3,875	8,89	4,87	5,50	4,79	0,69	2,45	—	6,60	6,73	6,85	—	6,04
4,000	9,01	4,99	5,69	4,92	0,69	2,45	—	6,73	6,85	6,98	—	6,17
4,125	9,14	5,12	5,80	5,04	0,69	2,45	—	6,85	6,98	7,10	—	6,29
4,125 OS	9,64	5,84	6,27	5,04	0,69	2,45	—	7,33	7,45	7,58	—	6,76
4,250	9,18	5,24	5,93	5,17	0,69	2,45	—	6,89	7,02	7,14	—	6,33
4,375	9,30	5,37	6,06	5,29	0,69	2,45	—	7,02	7,14	7,27	—	6,46
4,500	9,43	5,49	6,18	5,42	0,69	2,45	—	7,14	7,27	7,39	—	6,58
4,500 OS	10,75	6,75	7,50	5,42	0,69	2,45	—	8,44	8,56	8,69	—	7,87
4,625	9,55	5,62	6,31	5,54	0,69	2,45	—	7,27	7,39	7,52	—	6,71
4,750	9,76	5,74	6,47	5,67	0,69	2,45	—	7,47	7,60	7,72	—	6,91
4,750 OS	11,36	7,22	7,65	5,67	0,69	2,45	—	9,04	9,16	9,29	—	8,48

Certificazioni ISO della Chesterton disponibili su [chesterton.com/corporate/iso](http://chesterton.com/corporate/iso)  
 I dati tecnici rispettano i risultati delle prove di laboratorio e indicano solo caratteristiche generali.  
 A.W. Chesterton Company non riconosce alcuna garanzia esplicita o implicita, comprese le garanzie di commerciabilità e idoneità ad un particolare scopo od impiego. L'eventuale responsabilità è limitata alla sola sostituzione del prodotto. Le immagini qui contenute hanno scopi esclusivamente generali o illustrativi e non intendono fornire raccomandazioni o istruzioni relative alla sicurezza, al trattamento o all'utilizzo di qualsiasi prodotto o apparecchiatura. Si prega di consultare le relative norme di sicurezza (SDS - Safety data sheet), le schede tecniche del prodotto e/o le etichette dei prodotti per informazioni relative ad un utilizzo sicuro, alla conservazione, al trattamento ed allo smaltimento dei prodotti oppure di consultare il proprio rivenditore locale Chesterton.

© 2023 A.W. Chesterton Company  
 Marchio di fabbrica registrato di proprietà della A.W. Chesterton Company negli USA e in altri paesi, salvo diversamente specificato.

## Rivenditore: